

Datum/Date: 22.07.2024/ Ceylen

PRÜFBERICHT TEST REPORT

Nr./No.: 2024 22158/3210

über die Prüfung der Rutschhemmung von Bodenbelägen
for slip resistance test of floorings

| | | |
|---|--|--|
| 1 Auftraggeber/ Customer | Hahn Kunststoffe GmbH Gebäude 1027 55483 Hahn-Flughafen | |
| 2 Prüfmuster/ Test specimen | Bodenbelag aus Recycling-Kunststoff Typ/ Type: Hanit® Stegbohlen | |
| 2.1 Hersteller/ Manufacturer | Hahn Kunststoffe GmbH Gebäude 1027 55483 Hahn-Flughafen | |
| 2.2 Bauart, Bezeichnung/ Type, designation | Stegbohlen aus LDPE/HDPE und PP Kunststoffen entsprechend beiliegender Zeichnung und Abbildungen | |
| 2.3 Bestimmungsgemäße Verwendung/ Intended use | Einsatz in Arbeitsräumen und Arbeitsbereichen mit Rutschgefahr / <i>Use in working areas with slipping hazards</i> | |
| 2.4 Datum der Herstellung/ Date of fabrication | .-. | |
| 2.5 Weitere Angaben/ Further details | Größe [mm]/ Size: | 40x168x500 und 40x168x1000 |
| | Farbe / Colour: | Braun |
| | Oberfläche/ Surface: | feinrau strukturiert, mit Halbrunden Nuten R=3,0 mm im Abstand von 5,4 mm |

3 Prüfung/ Testing

- 3.1 Art der Prüfung/
Type of test Baumsterprüfung/
Type examination
- 3.2 Zeitraum der Prüfung/
Period of test 19.07.2024
- 3.3 Prüfverfahren, -grundlagen/
Test principles DIN EN 16165:2023-02 Anhang B; Bestimmung der
Rutschhemmung von Fußböden – Prüfung durch
beschuhtes Begehen einer schiefen Ebene
*DIN EN 16165:2023-02 annex B; Determination of slip
resistance of pedestrian surfaces - Shod ramp test*
- ASR A1.5/1,2; Technische Regeln für Arbeitsstätten -
Fußböden; Ausgabe: März 2022
*ASR A1.5/1.2; Technical rules for workplaces –
floorings; Edition: March 2022*
- DIN 51130:2023-03 - Prüfung von Fußböden -
Bestimmung des Verdrängungsraums /
*DIN 51130:2023-03 - Testing of floor coverings -
Determination of the displacement space*

4 Prüfergebnis/ Test result

- 4.1 Gesamtmittelwert des Neigungswinkels: / **Längs zu den Riffelungen: 12,0°**
Total mean of inclination angle: **Quer zu den Riffelungen: 17,0°**
- 4.2 Gesamtmittelwert des Verdrängungsraumes: / **>10,0 cm³/dm²**
Total mean of displacement volume:

5 Beurteilung, Eignung/ Assessment, suitability

- 5.1 Bewertungsgruppe für die Rutschhemmung: / **R 10**
Evaluation group of slip resistance:
- 5.2 Bewertungsgruppe für den Verdrängungsraum: / **V 10**
Evaluation group of displacement volume

**6 Hinweis /
Remark**

Die beiliegende Zeichnung ist Bestandteil des Prüfberichtes

**7 Gültigkeit des Prüfberichtes/
Validity of test report**

Die ermittelten Ergebnisse gelten nur für die geprüften Objekte. /
The test results apply to the tested object only.

**8 Allgemeine Hinweise/
General remarks**

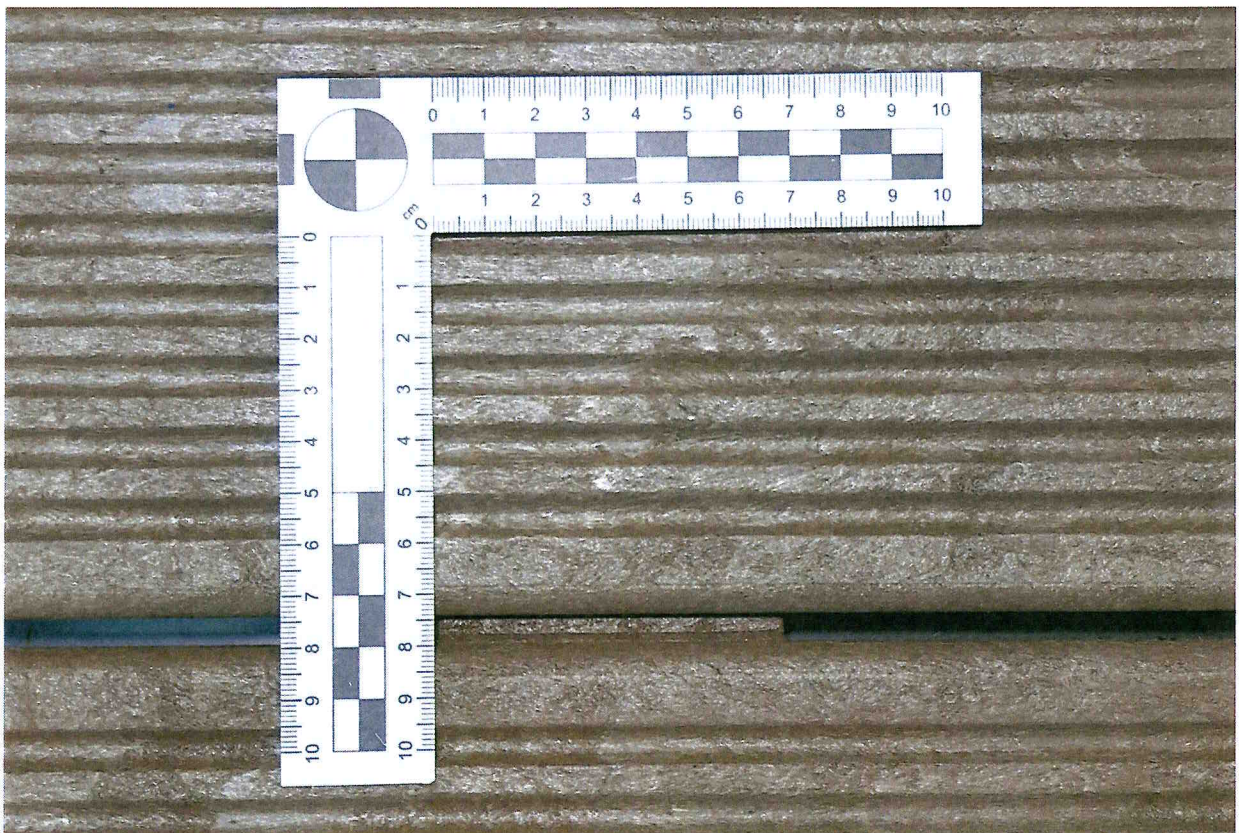
Dieser Prüfbericht besteht aus 5 Seiten.
The present test report consists of pages.

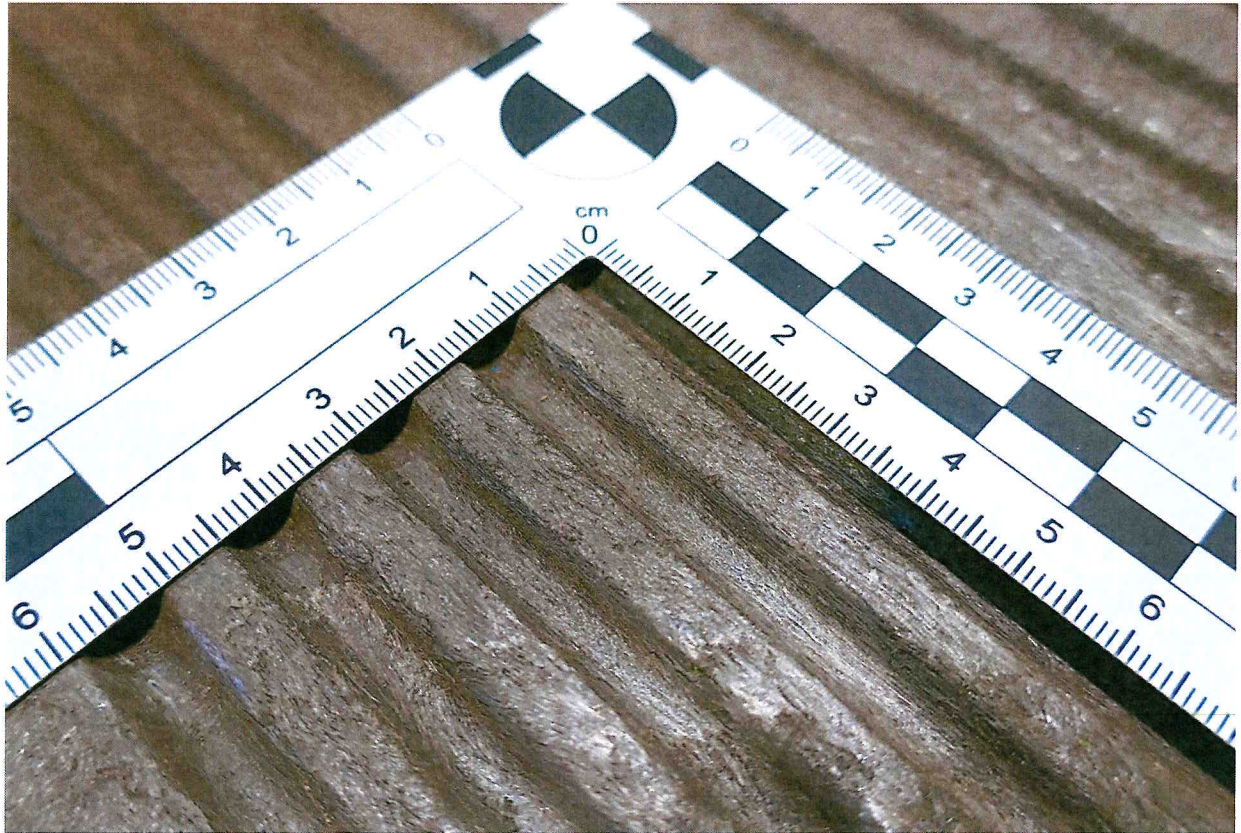
Dieser Prüfbericht darf nur vollständig veröffentlicht werden./
This test report may only be published in its entirety.

**Dieser Prüfbericht berechtigt nicht zur Verwendung des GS-Zeichens,
DGUV Test-Zeichens oder der CE-Kennzeichnung.
*The present test report does not warrant the use of the GS-label, DGUV Test-label
or CE-marking.***

Im Übrigen gilt die Prüf- und Zertifizierungsordnung der Prüf- und Zertifizierungsstellen im
DGUV Test in Verbindung mit den Allgemeinen Geschäftsbedingungen der Deutschen
Gesetzlichen Unfallversicherung e. V.
*In all other respects, the Testing and Certification Regulation of the Test and Certification
Bodies in DGUV Test shall apply in conjunction with the General Business Conditions of
the Deutsche Gesetzliche Unfallversicherung e. V.*

9 Abbildungen/ Pictures



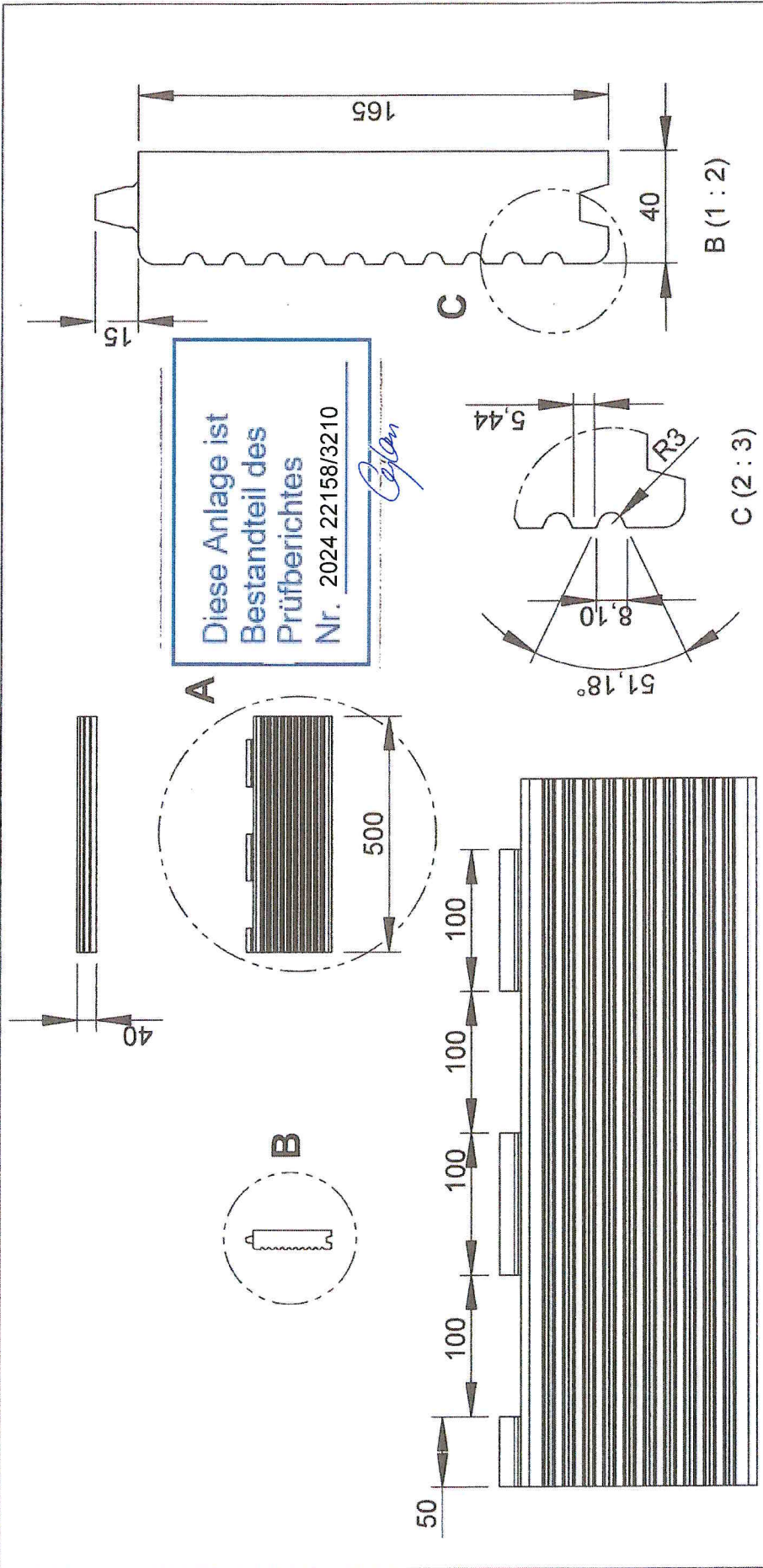


Für die Prüfung
For the testing:



Orhan Ceylan

Leiter(in) des Prüflabors
Head of test laboratory



A (1 : 4)

| | | | | |
|--|--------------------|--|-------------------------------------|------------------|
| Verantwortl. Abt. Technik | Gewicht 2,94 kg | Erstellt durch F. Geiß | gezeichnet für Lager Fertigteile | Blattgröße A4 |
| HAHN KUNSTSTOFFE Schutzvermerk nach ISO 16016 beachten | | Material Hanit Titel Stegbohle - 40x168x500 | | |
| | | Aktuelles Datum 21.03.2018 Erstellungsdatum 02.03.2007 Maßstab 1:12 | | Blatt 1/1 |